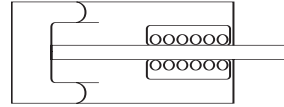




FUJIKURA COMPOSITES

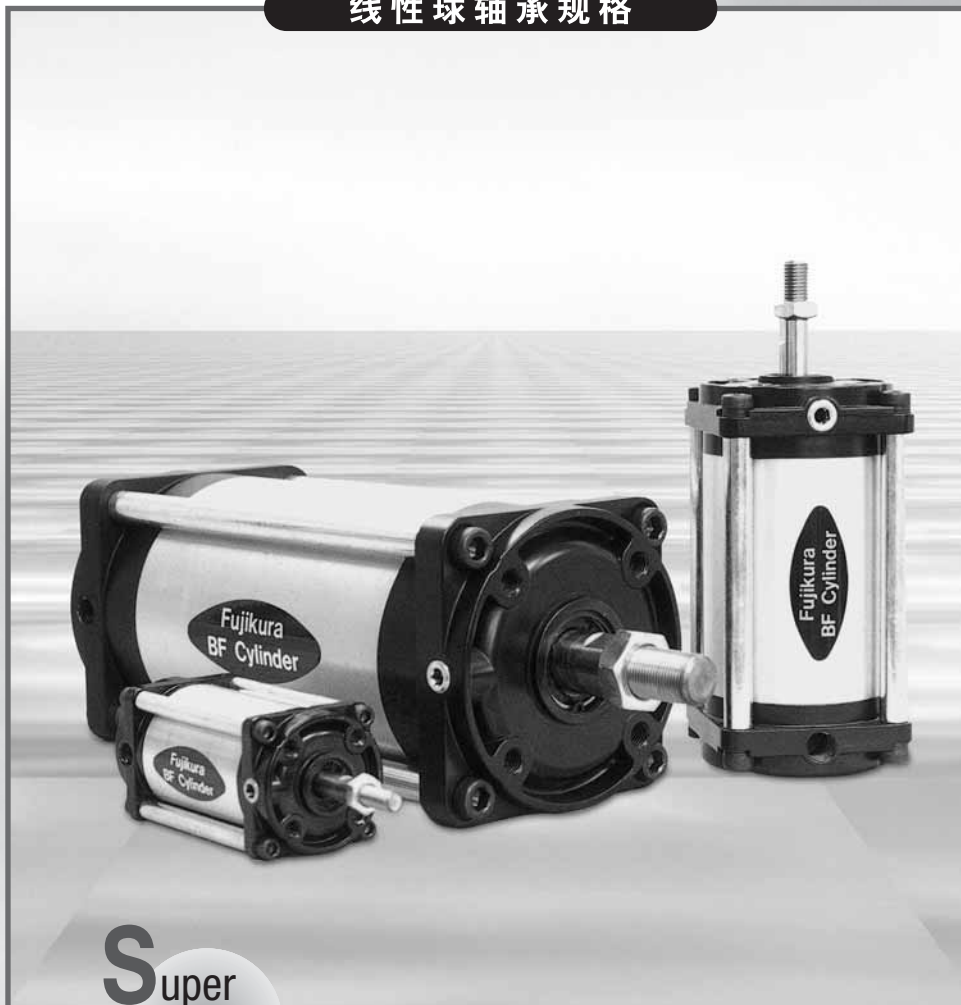
藤仓BF气缸

SC 系列



SCS 单动式推出型 SCD 双动型

线性球轴承规格



Super
Cylinder

藤仓橡胶工业株式会社



藤仓BF气缸的概要

各种型式

FC系列：单动式推出型/双动型	标准气缸
SC系列：单动式推出型/双动型	超级气缸
PC系列：单动式推出型/双动型	小型气缸
TC系列：单动式推出型	薄型气缸
特殊规格：	根据特殊要求订货

共同特点

BF气缸共同具有通过BF隔膜的滚动动作的无与伦比的特点。

- 完全密封：使用BF隔膜，几乎没有空气泄漏。
- 极低摩擦：即使略有压力变化，亦能够灵敏地应答。
：几乎没有迟滞现象。
：以0.01MPa的微压操作。
：即使在低速的状态下，亦能够平顺地操作。
：即使长时间停止后，亦能够平顺地操作。
- 无需润滑：不需要在空气配管上设置润滑器。
- 优异的耐压性：BF隔膜具有优异的耐压性。
(BF隔膜由高强度的聚酯布上包覆橡胶构成)。





用途例

BF气缸最适于切忌泄漏空气的地点，需要对微小的压力能够灵敏地应答等用途。

- 自动控制设备、压力辊、松紧调节辊用高灵敏度传动装置。
- 切忌因油雾而污脏的清洁设备。
- 透镜、宝石等研磨机。
- 需要获得恒定输出的精密传动装置等（例：点焊机）。
- 紧急用传动装置。

安全注意事项

在使用本产品之前，请阅读在此记载的“安全注意事项”之后，正确使用本产品。这些注意事项涉及安全、正确使用本产品，防止对您，其他人士造成危害和损害的内容。并且，请将其结合JIS B 8370（气压系统通则）等其他安全规则，均必须予以遵守以便使用本产品。根据危险程度、故障程度，将指示事项分为“危险”“警告”、“注意”、“敬请协助”。

 危险	表示紧迫的危险。若不避免表示的事项，可能会引起死亡或重伤。另外，亦有可能引起财产损失或损坏。
 警告	若不避免表示的事项，可能会引起死亡或重伤。另外，亦有可能引起财产损失或损坏。
 注意	若不避免表示的事项，可能会引起中等程度、轻度负伤。另外，亦有可能引起财产损失或损坏。
 敬请协助	为适当使用本产品所需遵守的内容。



危险

- 1 请勿用于下列用途。
 - (1) 维持、管理人命、人体的医疗器械。
 - (2) 机械的重要保安零部件。
 - 本产品作为工业机械用零部件设计、制造而成，未进行用于高度安全性的设计。可能会使人命受到损伤。
- 2 在操作时，请勿使手、人体靠近可动部、工件。
 - 若触摸可动部，可能会引起受伤。
- 3 请勿进行本产品的改装，以及可能会损坏基本结构、性能、机构的拆卸和组装。
 - 因异常动作或损坏可能会引起受伤。
- 4 请勿在存在着火物、引火物的危险品的地点使用本产品。
 - 本产品并非防爆型。可能会着火、引火。



警告

- 1 请勿将本产品用于为吸收机械装置的冲击、振动的设备。
 - 否则，可能会引起损坏、受伤，损坏机械装置。
- 2 对本产品供给空气、电力之前，请务必确认动作范围内的安全。
 - 否则，与可动部接触可能会引起受伤、触电。
- 3 请在规格范围内使用本产品。（请参阅规格）
 - 否则，可能会引起损坏、受伤，损坏机械装置。
- 4 请勿对本产品洒水等水分。
 - 否则，可能会引起损坏、受伤，损坏机械装置。另外，可能会引起触电、火灾。
- 5 在安装本产品时，请进行确实保持、固定、连接的操作。（包括工件）
 - 否则，可能会引起损坏、受伤，损坏机械装置。
- 6 在接通电源的状态下，请避免接触配线、端子部和开关类。
 - 否则，可能会引起触电、异常动作。
- 7 在紧急停止、停电等系统异常时，为了防止因停止机械和装置时发生装置的损坏，人身事故，请设置安全电路或装置。



注意

- 1 在无压状态下，请勿使活塞杆移动。
 - 否则，产品内的BF隔膜可能会咬入。
- 2 在本产品内以及与本产品连接的配管内的压力为零的状态下，工件会落下，请采取防止工件等落下的控制措施。
 - 否则，产品内的BF隔膜可能会咬入。
- 3 请勿对活塞杆施加偏载荷、转矩。
 - 否则，可能会引起动作不良、损坏。若施加转矩过度，可能会引起损坏。
- 4 使用时，请避免使活塞、冲程末端承受冲击。
 - 否则，可能会引起损坏。请设置外部制动器。
- 5 在运转中，人体可能会接触动作部时，请设置防护罩。
- 6 产品的内压因外力会增加时，请设置减压机构以防止超出使用压力。
 - 否则，可能会引起故障、损坏。
- 7 请避免在下列地点保管和安装本产品。
 - 因臭氧而引起橡胶的劣化、腐蚀以及粘附，从而可能会降低性能、功能及停止。
 - (1) 在海滨直射阳光下、水银灯附近灯产生臭氧的装置附近
 - (2) 存在尘粒、盐分、铁粉的地点
 - (3) 存在流体及多湿状态的有机溶剂、磷酸酯基工作油、二氧化硫、氯气、酸类等地点
- 8 在产品的1m以内，请勿靠近软盘等磁性媒体。
 - 否则，因磁铁的磁力会引起软盘内数据的损坏。



敬请协助

- 1 配管
 - (1) 在设置配管之前，请务必进行配管内的冲洗或洗净，去除切削粉、切削油、灰尘等。
 - (2) 请使用不含有排放物的压缩空气。另外，请在上游设置过滤度为5μm以下的空气滤清器。
- 2 气压设备因寿命原因会使性能、功能下降。请进行日常检查，确认是否符合必要的性能、功能以便预防事故。
- 3 请采取防止工件在机械装置停电时、紧急停止时等落下的控制措施。
- 4 本品为气动设备专用，请不要用于医疗器械。



线性球轴承规格

SCS单动式推出型

SCD双动型

规格

动作型式	单动式推出型、双动型											
气缸直径 mm	40	50	63	80	100	112	125	140	160	180	200	
冲程	(单动式推出型) mm	48	64	78	108	144	156	178	204	82,142,192,240	96,168,226,280	112,192,256,320
	(双动型) mm	48	64	78	108	144	156	178	204	82,142,192,240	96,168,226,280	112,192,256,320
使用流体	压缩空气(无供油)											
使用压力范围 MPa	0.01 ~ 0.7											
使用温度范围 °C	0 ~ 60											
轴承型式	线性球轴承(无密封件、两侧带有密封件)											
安装型式	基本型、L型、前凸缘型、后凸缘型、耳轴型、枢轴型											

注) 滚筒径达φ112以上时, 请咨询订货生产的交货期。

特点

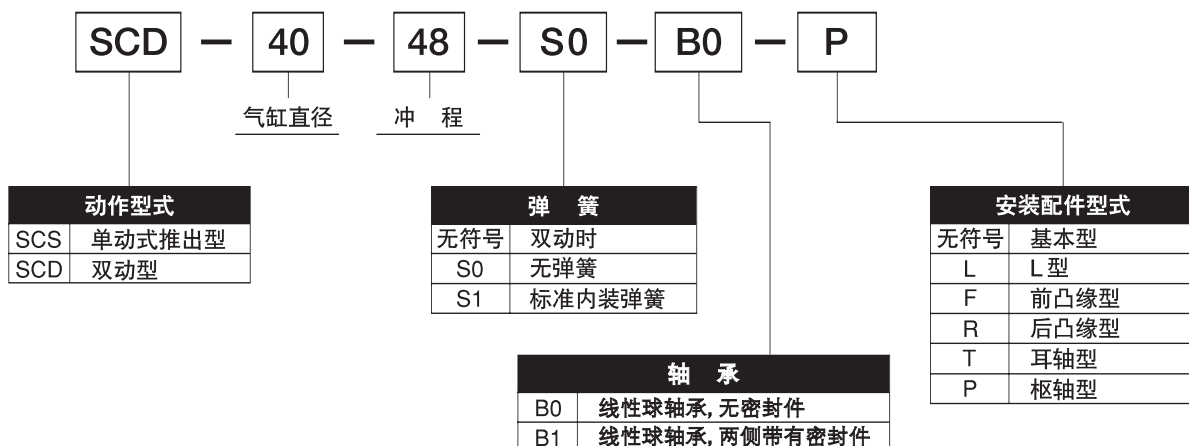
- SC系列的轴承中包括线性球轴承, 具有与FC系列相同的尺寸和构造, 最大限度地发挥了BF隔膜的特性。
- 与传统型相比, 进一步减少了摩擦阻力。
- 对压力变化的跟踪性较好
- 通过微压进行运转

用途例

最适合下列控制用驱动器

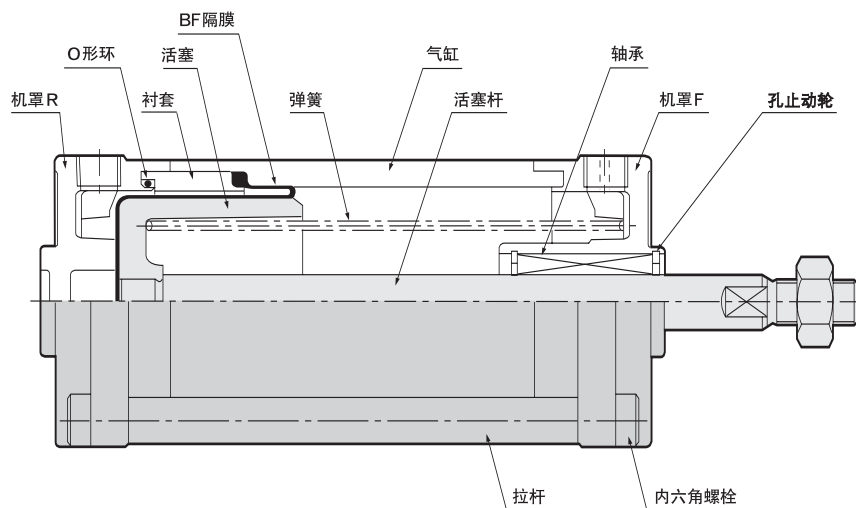
- 以低压进行正确控制的情况
- 纤维和金属精加工机器的接触压力控制
- 打印机及塑料生产设备的张力控制
- 研磨机和测试机的推压力控制

型式表示法 [例]



内部结构和各部分名称及材料

单动式推出型

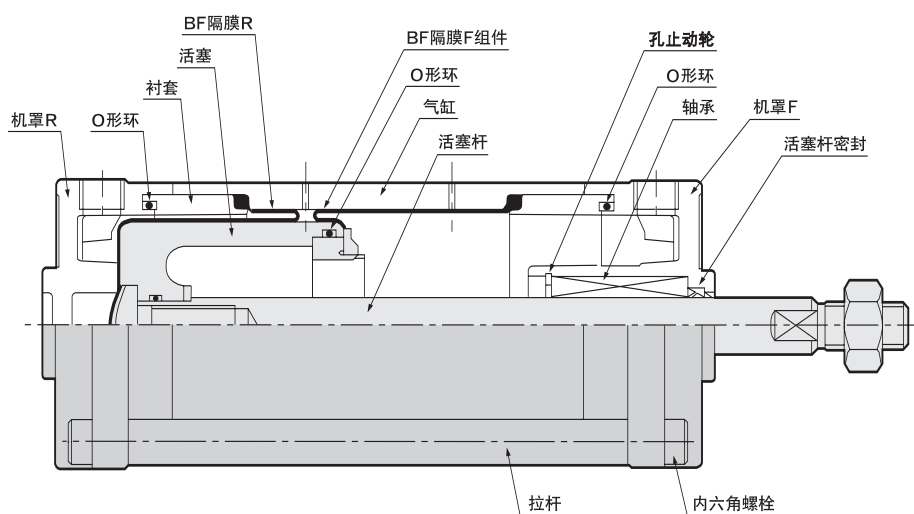


主要零部件材料

名称	材料
机罩F·R	铝合金压铸件 铝合金铸件 (FC160以上)
O形环	丁腈橡胶
活塞	铝合金铸件
气缸·衬套	铝合金
活塞杆	硬钢(硬质镀铬)
BF隔膜	衬布丁腈橡胶
弹簧	弹簧用钢丝
轴承	线性球轴承
孔止动轮	工具钢 (SKS)
拉杆	软钢

1. 铝制零部件经铝阳极氧化处理
2. 无指示的钢制零部件经镀锌处理
3. 铝压铸件零部件经涂装处理

双动型

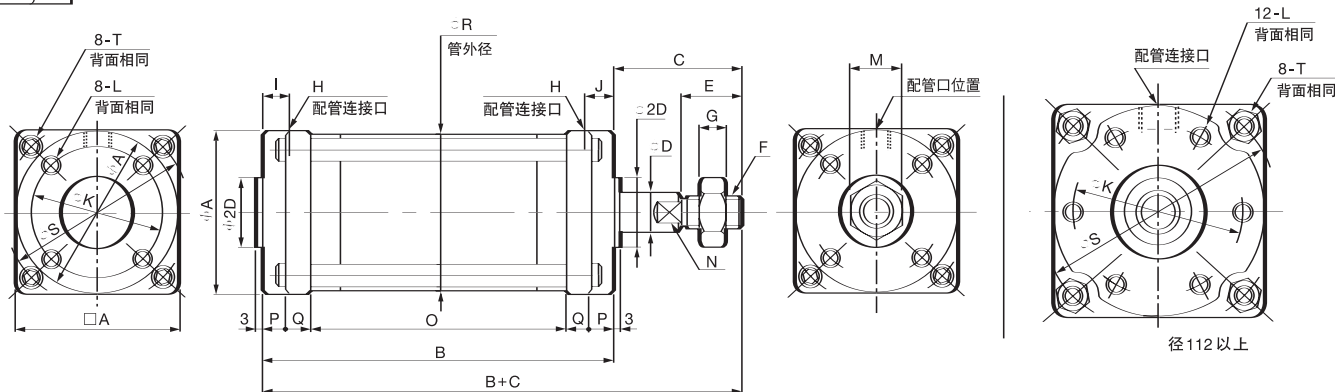


主要零部件材料

名称	材料
机罩F·R	铝合金压铸件 铝合金铸件 (FC160以上)
O形环	丁腈橡胶
活塞	铝合金铸件
气缸·衬套	铝合金
活塞杆	硬钢(硬质镀铬)
BF隔膜F组件	挡板 衬布丁腈橡胶
BF隔膜	衬布丁腈橡胶
活塞杆密封	丁腈橡胶
轴承	线性球轴承
孔止动轮	工具钢 (SKS)
拉杆	软钢

1. 铝制零部件经铝阳极氧化处理
2. 无指示的钢制零部件经镀锌处理
3. 铝压铸件零部件经涂装处理

基本尺寸图



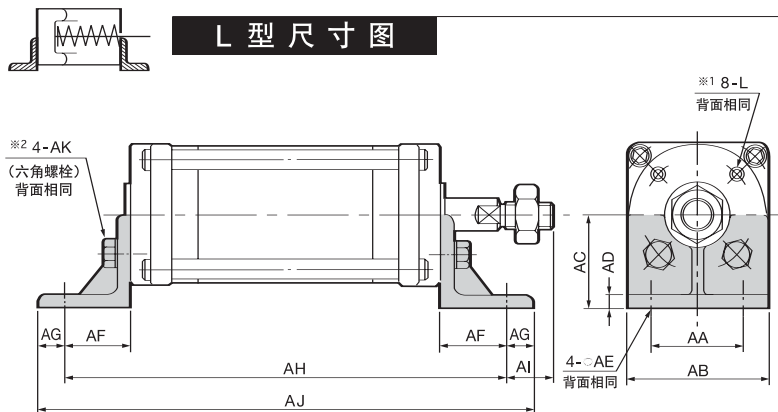
Ae: 有效受压面积(mm²)
 Fo: 零冲程时的弹簧反作用力(N)
 Fi: 全冲程时的弹簧反作用力(N)
 N: 双面宽度

SCS型基本尺寸表

直径-冲程	A	B	C	D	E	F	G	H	I	J	K	L	M	N	O	P	Q	R	S	T	Ae	弹簧反作用力	
																						F ₀	F _i
40 - 48	53	105	42	10	20	M 8 × 1	6	Rc 1/8	9	-	42	M 6深 9	17	8	75	8	7	51.5	61	M 5	1100	7.8	19.6
50 - 64	63	130	45	12	20	M 10 × 1.25	6	Rc 1/8	10	-	50	M 6深 9	17	10	98	8	8	61.5	73	M 6	1770	14.7	29.4
63 - 78	82	160	50	16	24	M 12 × 1.5	7	Rc 1/4	12	-	63	M 8深 12	19	13	120	9	11	78.5	94	M 8	2730	23.5	47
80 - 108	100	205	58	20	32	M 16 × 1.5	10	Rc 1/4	14	-	80	M 8深 12	24	17	157	10	14	97	114	M 8	4540	39.2	78.4
100 - 144	120	268	65	25	40	M 20 × 1.5	12	Rc 1/4	14	-	98	M 10深 15	30	22	214	11	16	117.5	136	M 10	7240	61.7	127.4
112 - 156	137	290	72	25	44	M 22 × 1.5	13	Rc 3/8	18	-	112	M 10深 15	32	22	228	12	19	135	156	M 12	8820	76.4	158.8
125 - 178	150	322	76	30	48	M 24 × 1.5	14	Rc 3/8	18	-	125	M 10深 15	36	24	249	16	20	149	170	M 14	11100	95.1	198
140 - 204	165	370	84	35	52	M 27 × 1.5	16	Rc 3/8	18	-	140	M 12深 18	41	30	290	16	24	164	190	M 14	14100	119.6	254.8

※ 径40, 2D=24mm

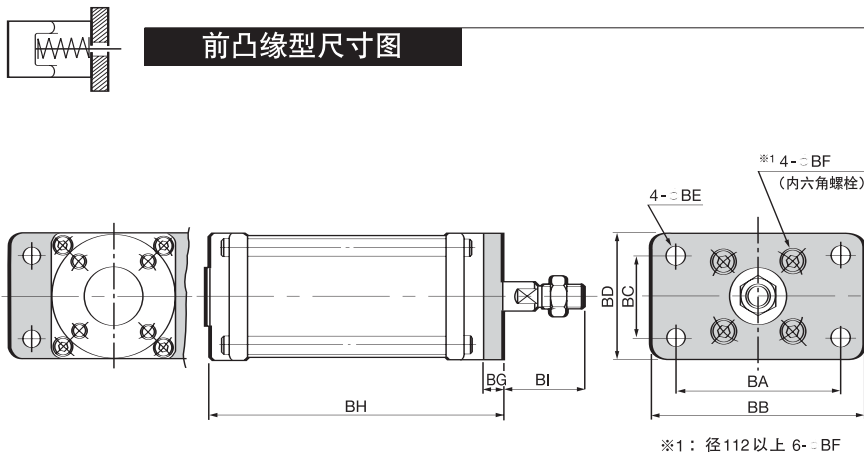
L型尺寸图



※1: 径112以上 12-L (背面相同)
 ※2: 径112以上 6-AK (背面相同)

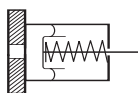
直径-冲程	AA	AB	AC	AD	AE	AF	AG	AH	AI	AJ	AK
40 - 48	35	53	35	5	6.5	25	10	155	17	175	M6 × 14
50 - 64	40	63	40	6	7.5	26	11	182	19	204	M6 × 14
63 - 78	50	82	50	6	9.5	31	14	222	19	250	M8 × 20
80 - 108	60	100	60	8	9.5	35	17	275	23	309	M8 × 20
100 - 144	75	120	70	8	12	40	20	348	25	388	M10 × 25
112 - 156	85	137	80	8	14	44	23	378	28	424	M10 × 25
125 - 178	95	150	87	10	14	46	24	415	30	463	M10 × 25
140 - 204	100	165	95	10	16	46	24	462	38	510	M12 × 30

前凸缘型尺寸图

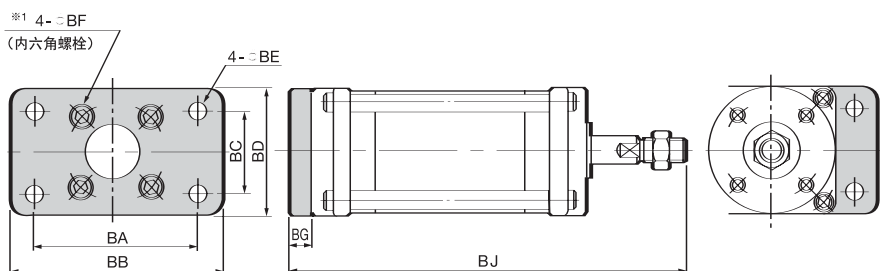


※1: 径112以上 6-BF

直径-冲程	BA	BB	BC	BD	BE	BF	BG	BH	BI
40 - 48	70	90	35	53	6.5	M6 × 10	9	114	33
50 - 64	80	100	40	63	7.5	M6 × 10	10	140	35
63 - 78	105	130	55	82	9.5	M8 × 14	12	172	38
80 - 108	120	150	70	100	9.5	M8 × 14	13	218	45
100 - 144	150	180	85	120	11.5	M10 × 16	14	282	51
112 - 156	166	195	100	137	14	M10 × 16	15	305	57
125 - 178	180	210	115	150	14	M10 × 16	16	338	60
140 - 204	195	225	125	165	16	M12 × 20	19	389	65

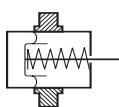


后凸缘型尺寸图

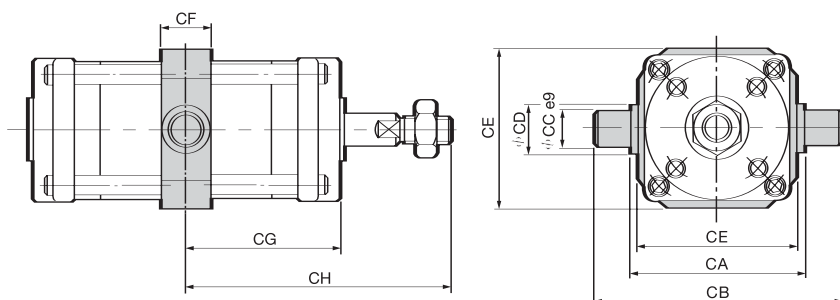


※1: 径112以上 6-BF

直径-冲程	BA	BB	BC	BD	BE	BF	BG	BJ
40 - 48	70	90	35	53	6.5	M6 × 10	9	156
50 - 64	80	100	40	63	7.5	M6 × 10	10	185
63 - 78	105	130	55	82	9.5	M8 × 14	12	222
80 - 108	120	150	70	100	9.5	M8 × 14	13	276
100 - 144	150	180	85	120	11.5	M10 × 16	14	347
112 - 156	166	195	100	137	14	M10 × 16	15	377
125 - 178	180	210	115	150	14	M10 × 16	16	414
140 - 204	195	225	125	165	16	M12 × 20	19	473



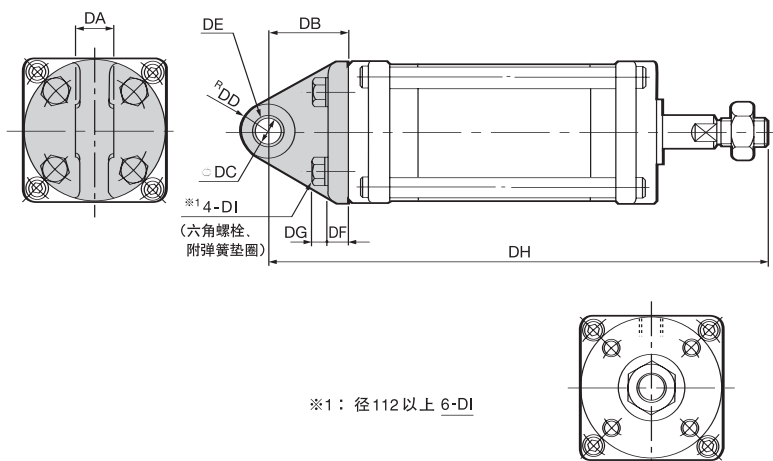
耳轴型尺寸图



直径-冲程	CA	CB	CC	CD	CE	CF	CG	CH
40 - 48	64	92	14	18	60	18	52.5	94.5
50 - 64	74	106	16	20	70	20	65	110
63 - 78	94	134	20	25	88	25	80	130
80 - 108	114	164	25	30	108	30	102.5	160.5
100 - 144	134	194	30	35	128	35	134	199
112 - 156	156	216	30	35	150	35	145	217
125 - 178	170	234	32	38	164	38	161	237
140 - 204	190	260	35	42	184	42	185	269



枢轴型尺寸图

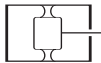


※1: 径112以上 6-DI

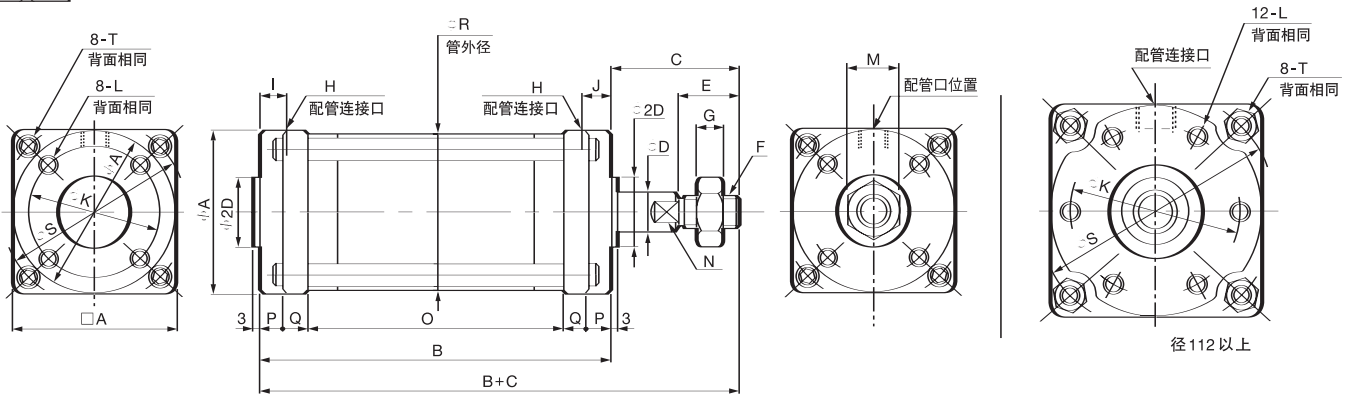
直径-冲程	DA	DB	DC	DD	DE	DF	DG	DH	DI
40 - 48	15	30	10	14	1015	8	5.5	177	M 6×16
50 - 64	15	33	10	14	1015	9	5.5	208	M 6×18
63 - 78	20	38	12	15	1220	10	7.5	248	M 8×22
80 - 108	20	44	15	16.5	1520	12	7.5	307	M 8×25
100 - 144	25	50	18	18	1825	15	9.5	383	M10×25
112 - 156	28	54	18	20	1810 2个	16	9.5	416	M10×30
125 - 178	30	59	20	23	2010 2个	17	9.5	457	M10×30
140 - 204	34	64	22	25	2210 2个	19	11	518	M12×35

DE: 轴衬尺寸

SCD-40-48 ~ 140-204



基本尺寸图

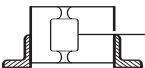


SCD型基本尺寸表

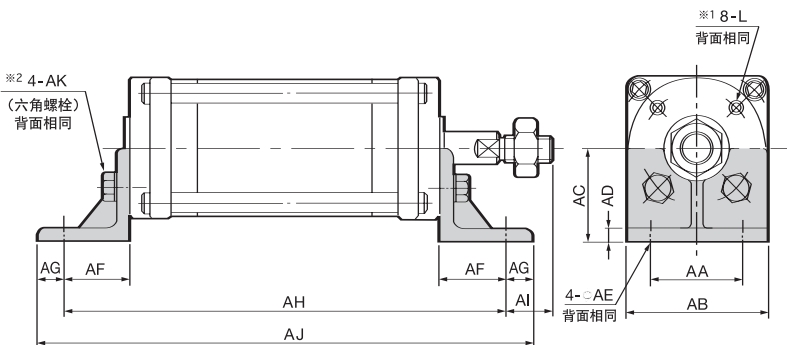
Ae: 有效受压面积(mm²)
N: 双面宽度

直径-冲程	A	B	C	D	E	F	G	H	I	J	K	L	M	N	O	P	Q	R	S	T	Ae	
																					推侧	引侧
40 - 48	53	116	42	10	20	M 8×1	6	Rc 1/8	9	9	42	M 6深 9	17	8	86	8	7	51.5	61	M 5	1100	1020
50 - 64	63	141	45	12	20	M 10×1.25	6	Rc 1/8	10	10	50	M 6深 9	17	10	109	8	8	61.5	73	M 6	1770	1650
63 - 78	82	175	50	16	24	M 12×1.5	7	Rc 1/4	12	12	63	M 8深 12	19	13	135	9	11	78.5	94	M 8	2730	2530
80 - 108	100	220	58	20	32	M 16×1.5	10	Rc 1/4	14	14	80	M 8深 12	24	17	172	10	14	97	114	M 8	4540	4230
100 - 144	120	284	65	25	40	M 20×1.5	12	Rc 1/4	14	14	98	M10深 15	30	22	230	11	16	117.5	136	M 10	7240	6750
112 - 156	137	313	72	25	44	M 22×1.5	13	Rc 3/8	18	18	112	M10深 15	32	22	251	12	19	135	156	M 12	8820	8330
125 - 178	150	346	76	30	48	M 24×1.5	14	Rc 3/8	18	18	125	M10深 15	36	24	274	16	20	149	170	M 14	11100	10400
140 - 204	165	392	84	35	52	M 27×1.5	16	Rc 3/8	18	18	140	M12深 18	41	30	312	16	24	164	190	M 14	14100	13300

※ 径40, 2D=24mm

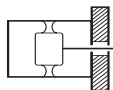


L型尺寸图

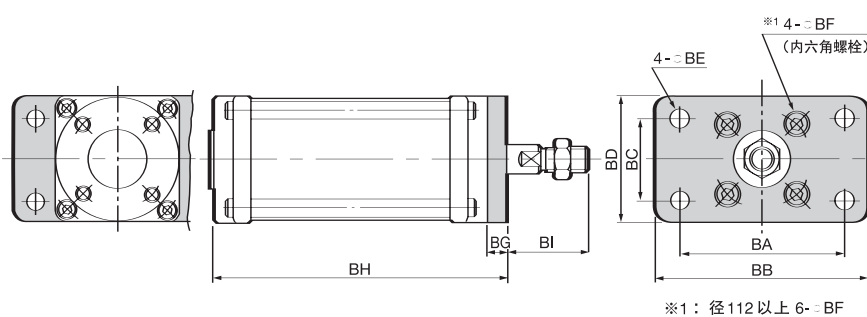


※1: 径112以上 12-L (背面相同)
※2: 径112以上 6-AK (背面相同)

直径-冲程	AA	AB	AC	AD	AE	AF	AG	AH	AI	AJ	AK
40 - 48	35	53	35	5	6.5	25	10	166	17	186	M6×14
50 - 64	40	63	40	6	7.5	26	11	193	19	215	M6×14
63 - 78	50	82	50	6	9.5	31	14	237	19	265	M8×20
80 - 108	60	100	60	8	9.5	35	17	290	23	324	M8×20
100 - 144	75	120	70	8	12	40	20	364	25	404	M10×25
112 - 156	85	137	80	8	14	44	23	401	28	447	M10×25
125 - 178	95	150	87	10	14	46	24	438	30	486	M10×25
140 - 204	100	165	95	10	16	46	24	484	38	532	M12×30

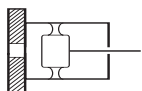


前凸缘型尺寸图

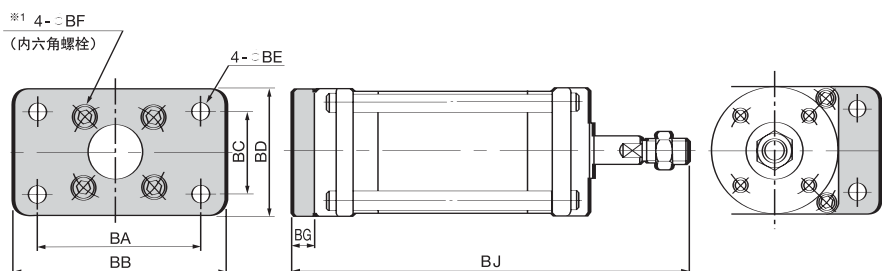


※1: 径112以上 6-BF

直径-冲程	BA	BB	BC	BD	BE	BF	BG	BH	BI
40 - 48	70	90	35	53	6.5	M6×10	9	125	33
50 - 64	80	100	40	63	7.5	M6×10	10	151	35
63 - 78	105	130	55	82	9.5	M8×14	12	187	38
80 - 108	120	150	70	100	9.5	M8×14	13	233	45
100 - 144	150	180	85	120	11.5	M10×16	14	298	51
112 - 156	166	195	100	137	14	M10×16	15	328	57
125 - 178	180	210	115	150	14	M10×16	16	362	60
140 - 204	195	225	125	165	16	M12×20	19	411	65

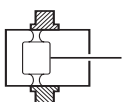


后凸缘型尺寸图

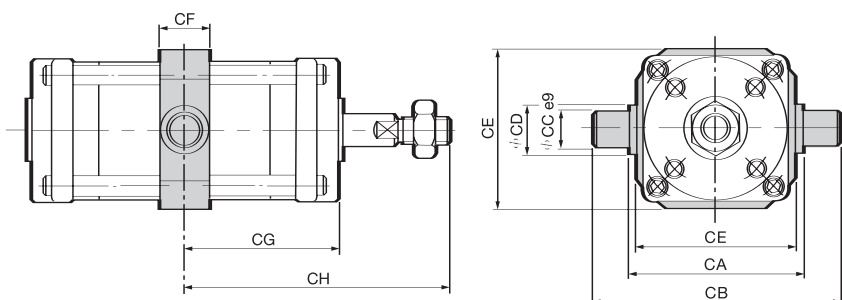


※1: 径112以上 6-BF

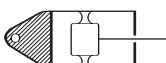
直径-冲程	BA	BB	BC	BD	BE	BF	BG	BJ
40 - 48	70	90	35	53	6.5	M6 × 10	9	167
50 - 64	80	100	40	63	7.5	M6 × 10	10	196
63 - 78	105	130	55	82	9.5	M8 × 14	12	237
80 - 108	120	150	70	100	9.5	M8 × 14	13	291
100 - 144	150	180	85	120	11.5	M10 × 16	14	363
112 - 156	166	195	100	137	14	M10 × 16	15	400
125 - 178	180	210	115	150	14	M10 × 16	16	438
140 - 204	195	225	125	165	16	M12 × 20	19	495



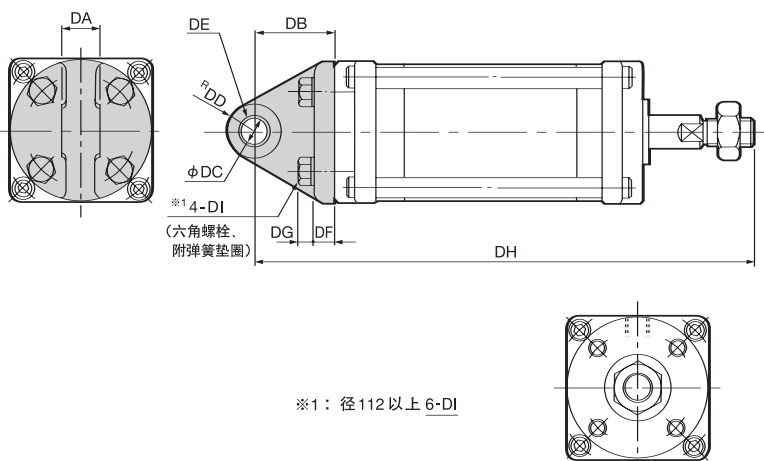
耳轴型尺寸图



直径-冲程	CA	CB	CC	CD	CE	CF	CG	CH
40 - 48	64	92	14	18	60	18	58	100
50 - 64	74	106	16	20	70	20	70.5	115.5
63 - 78	94	134	20	25	88	25	87.5	137.5
80 - 108	114	164	25	30	108	30	110	168
100 - 144	134	194	30	35	128	35	142	207
112 - 156	156	216	30	35	150	35	156.5	228.5
125 - 178	170	234	32	38	164	38	173	249
140 - 204	190	260	35	42	184	42	196	280



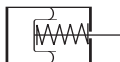
枢轴型尺寸图



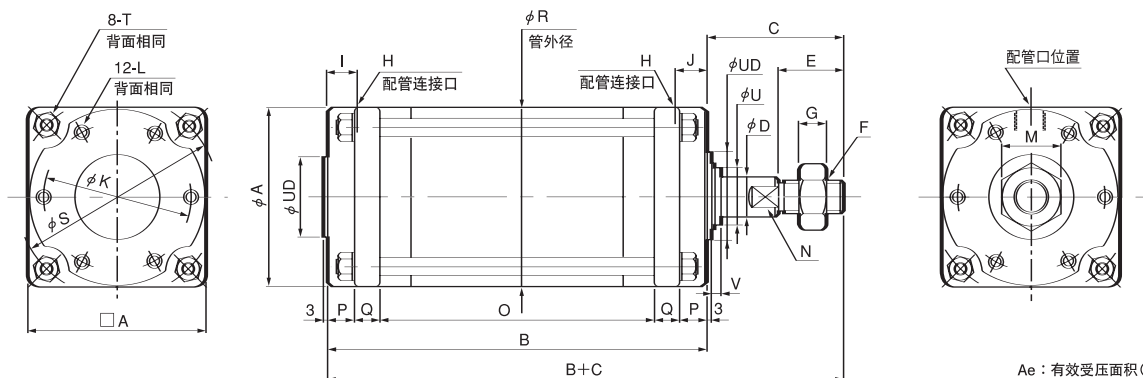
※1: 径112以上 6-DI

直径-冲程	DA	DB	DC	DD	DE	DF	DG	DH	DI
40 - 48	15	30	10	14	1015	8	5.5	188	M 6 × 16
50 - 64	15	33	10	14	1015	9	5.5	219	M 6 × 18
63 - 78	20	38	12	15	1220	10	7.5	263	M 8 × 22
80 - 108	20	44	15	16.5	1520	12	7.5	322	M 8 × 25
100 - 144	25	50	18	18	1825	15	9.5	399	M10 × 25
112 - 156	28	54	18	20	1810 2个	16	9.5	439	M10 × 30
125 - 178	30	59	20	23	2010 2个	17	9.5	481	M10 × 30
140 - 204	34	64	22	25	2210 2个	19	11	570	M12 × 35

DE: 轴衬尺寸



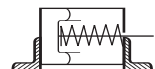
基本尺寸图



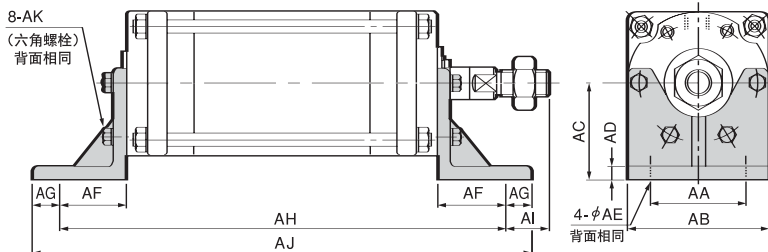
Ae : 有效受压面积 (mm²)
 F₀ : 零冲程时的弹簧反作用力 (N)
 F₁ : 全冲程时的弹簧反作用力 (N)
 N : 双面宽度

■ SCS型基本尺寸表

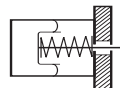
直径-冲程	A	B	C	D	UD	E	F	G	H	I	J	K	L	M	N	O	P	Q	R	S	T	U	V	Ae	弹簧反作用力					
																									F ₀	F ₁				
160 - 82	82	184																							18600	158.8	356.7			
	142	274	94	35	70	60	M30 × 1.5	18	Rc 1/2	22	-	160	M 12 深 18	46	30	86														
	192	351														176	23	26	185	215	M16	52	12.4							
	240	425														253						-	-							
180 - 96	96	227																							23800	205.8	490			
	168	321	104	40	80	64	M33 × 1.5	20	Rc 1/2	22	-	176	M 14 深 21	50	36	115														
	226	410														209	26	30	205	238	M18	60	11.9							
	280	493														298						-	-							
200 - 112	112	244																							29600	254.8	656.6			
	192	364	120	40	90	72	M36 × 1.5	21	Rc 3/4	24	-	194	M 16 深 24	55	36	118														
	256	462														238	28	35	225	262	M20	60	11.9							
	320	560														336						-	-							



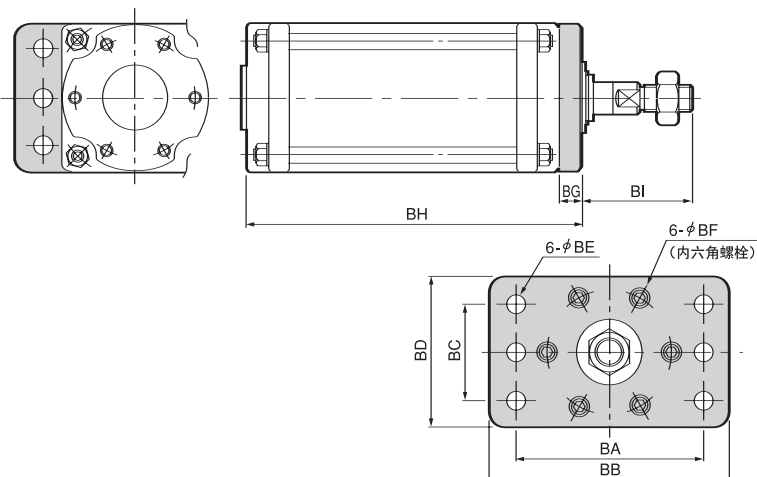
L型尺寸图



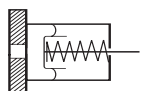
直径-冲程	AA	AB	AC	AD	AE	AF	AG	AH	AI	AJ	AK
160 - 82								282		334	M12 × 30
	115	185	105	13	18	49	26	372	19	424	
								449		501	
								523		575	
180 - 96								331		387	M14 × 35
	130	205	115	14	18	52	28	425	24	481	
								514		570	
								597		653	
200 - 112								348		404	M16 × 35
	140	225	125	14	18	52	28	468	40	524	
								566		622	
								664		720	



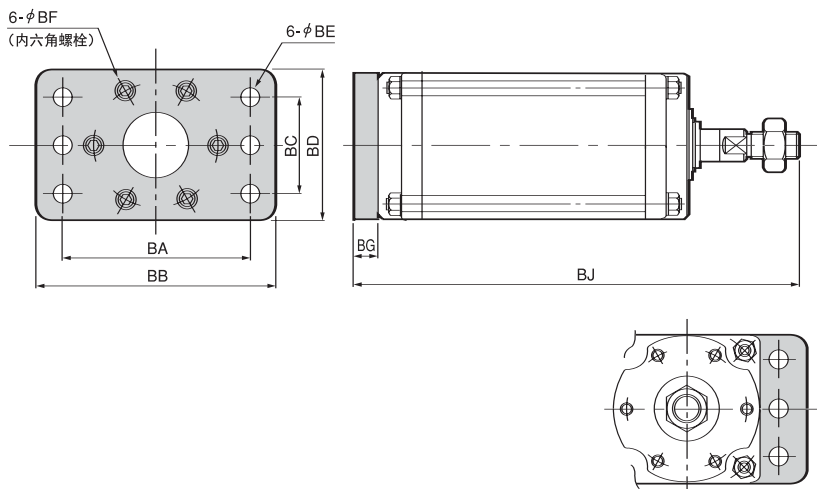
前凸缘型尺寸图



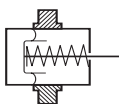
直径-冲程	BA	BB	BC	BD	BE	BF	BG	BH	BI
160 - 82								203	75
	220	260	140	185	16	M12 × 20	19	293	
								370	
								444	
180 - 96								249	82
	250	300	160	205	18	M14 × 25	22	343	
								432	
								515	
200 - 112								269	95
	275	320	180	225	18	M16 × 25	25	389	
								487	
								585	



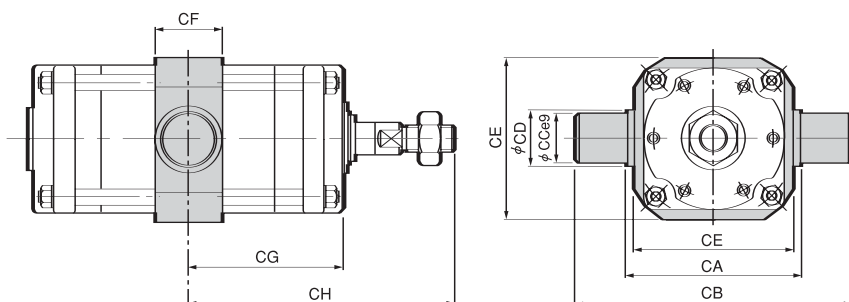
后凸缘型尺寸图



直径-冲程	BA	BB	BC	BD	BE	BF	BG	BJ
160 -	82	220	260	140	185	16	M12 × 20	297
	142							387
	192							464
	240							538
180 -	96	250	300	160	205	18	M14 × 25	353
	168							447
	226							536
	280							619
200 -	112	275	320	180	225	18	M16 × 30	389
	192							509
	256							607
	320							705



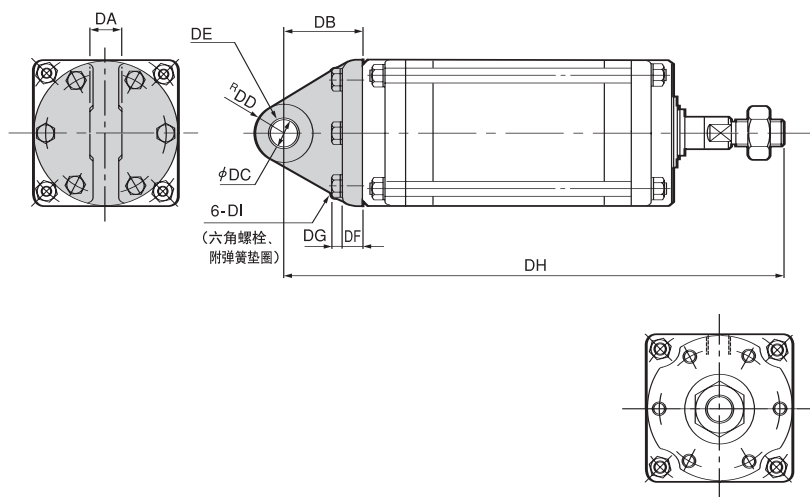
耳轴型尺寸图



直径-冲程	CA	CB	CC	CD	CE	CF	CG	CH
160 -	215	295	40	60	205	60	92	186
							142	231
							192	269.5
							240	306.5
180 -	235	325	45	63	225	63	113.5	217.5
							168	264.5
							226	309
							280	350.5
200 -	260	350	45	65	250	65	122	242
							192	302
							256	351
							320	400



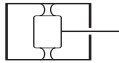
枢轴型尺寸图



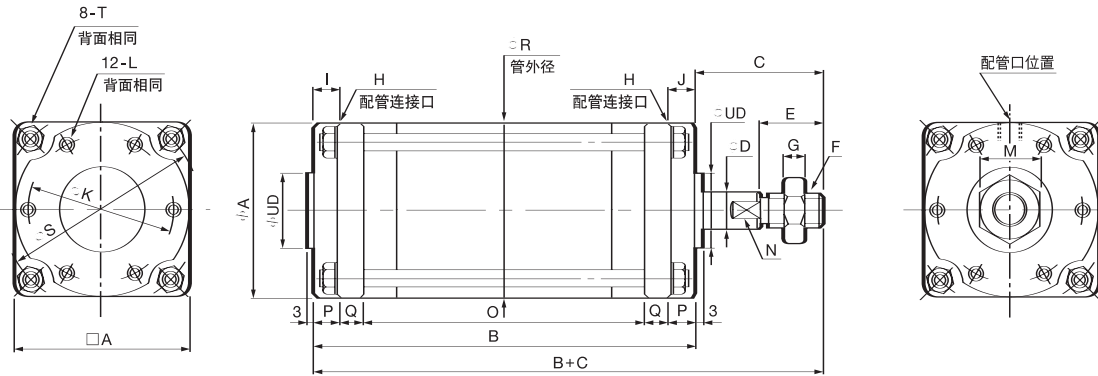
直径-冲程	DA	DB	DC	DD	DE	DF	DG	DH	DI
160 -	38	70	25	28	2510 2个	21	11	348	M12 × 40
								438	
								515	
								589	
180 -	42	77	28	32	2812 2个	24	12.5	408	M14 × 45
								502	
								591	
								674	
200 -	45	85	30	34	3012 2个	26	14	449	M16 × 50
								569	
								667	
								765	

DE: 轴衬尺寸

SCD-160-82 ~ 200-320



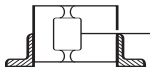
基本尺寸图



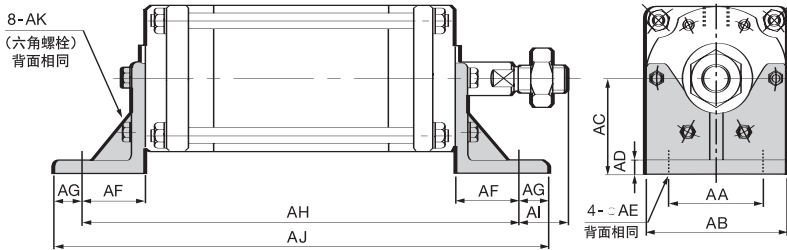
SCD型基本尺寸表

Ae : 有效受压面积 (mm²)
N : 双面宽度

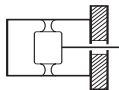
直径 - 冲程	A	B	C	D	UD	E	F	G	H	I	J	K	L	M	N	O	P	Q	R	S	T	Ae	
																						推侧	引侧
160 - 82	142	185	94	35	70	60	M30 × 1.5	18	Rc 1/2	22	22	160	M 12 深 18	46	30	132	23	26	185	215	M16	18600	17600
	192															222							
	240															301							
																377							
180 - 96	168	205	104	40	80	64	M33 × 1.5	20	Rc 1/2	22	22	176	M 14 深 21	50	36	148	26	30	205	238	M18	23800	22500
	226															256							
	280															347							
																432							
200 - 112	192	225	120	40	90	72	M36 × 1.5	21	Rc 3/4	24	24	194	M 16 深 24	55	36	166	28	35	225	262	M20	29600	28000
	256															286							
	320															386							
																486							



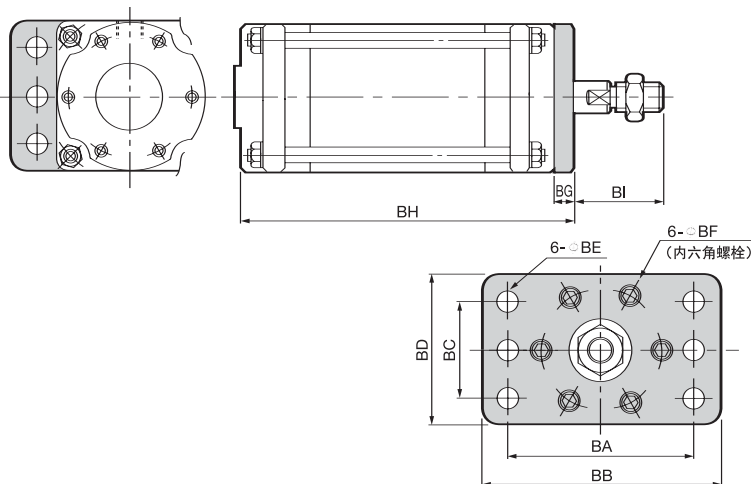
L型尺寸图



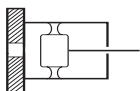
直径 - 冲程	AA	AB	AC	AD	AE	AF	AG	AH	AI	AJ	AK
160 - 82								328		380	M12 × 30
	115	185	105	13	18	49	26	418	45	470	
								497		549	
								573		625	
180 - 96								364		420	M14 × 35
	130	205	115	14	18	52	28	472	52	528	
								563		619	
								648		704	
200 - 112								396		452	M16 × 35
	140	225	125	14	18	52	28	516	68	572	
								616		672	
								716		772	



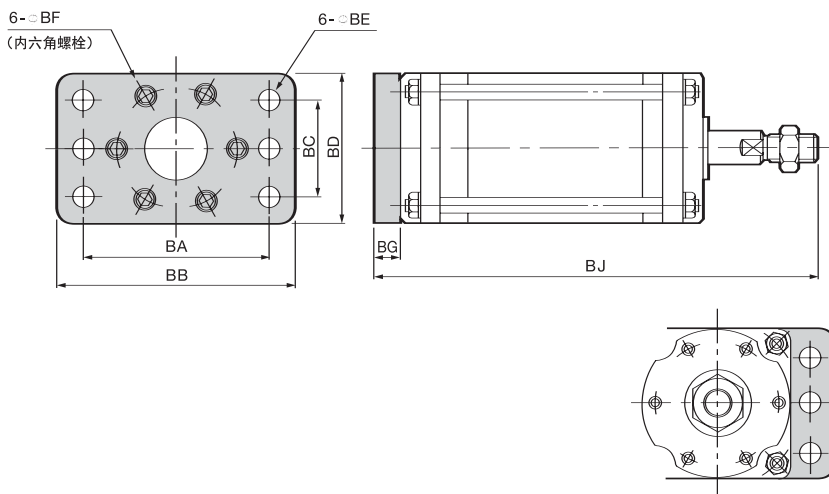
前凸缘型尺寸图



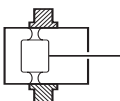
直径 - 冲程	BA	BB	BC	BD	BE	BF	BG	BH	BI
160 - 82								249	75
	220	260	140	185	16	M12 × 20	19	339	
								418	
								494	
180 - 96								282	82
	250	300	160	205	18	M14 × 25	22	390	
								481	
								566	
200 - 112								317	95
	275	320	180	225	18	M16 × 25	25	437	
								537	
								637	



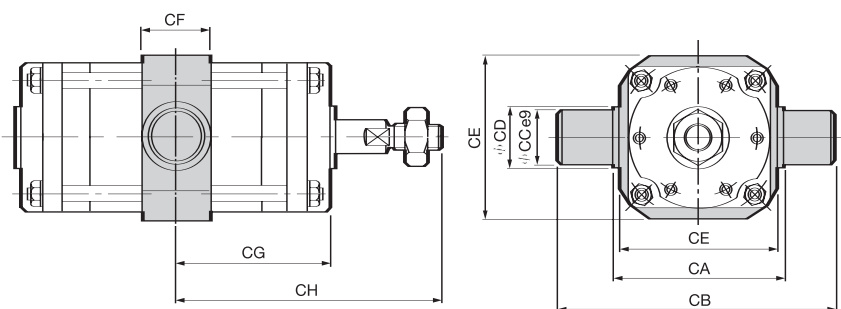
后凸缘型尺寸图



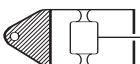
直径 - 冲程	BA	BB	BC	BD	BE	BF	BG	BJ
160 - 82						M12 × 20		343
	142	220	260	140	185		19	433
	192							512
	240							588
180 - 96						M14 × 25		386
	168	250	300	160	205		22	494
	226							585
	280							670
200 - 112						M16 × 30		437
	192	275	320	180	225		25	557
	256							657
	320							757



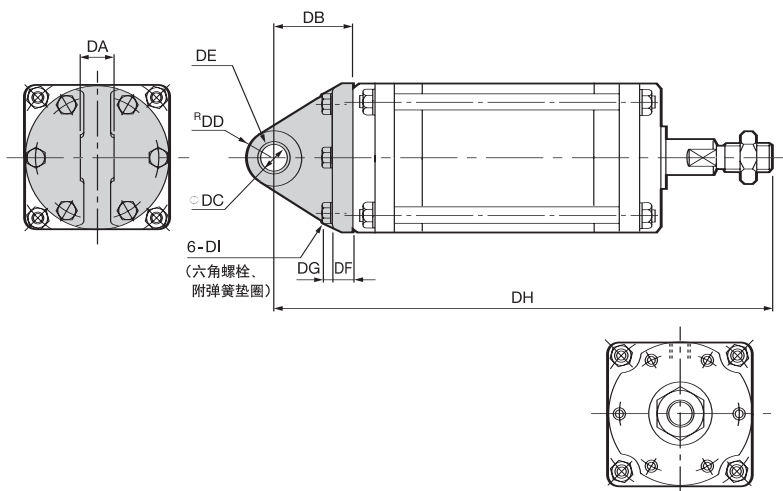
耳轴型尺寸图



直径 - 冲程	CA	CB	CC	CD	CE	CF	CG	CH
160 - 82							115	209
	142	215	295	40	60	205	60	254
	192							199.5
	240							237.5
180 - 96							130	234
	168	235	325	45	63	225	63	288
	226							229.5
	280							272
200 - 112							146	266
	192	260	350	45	65	250	65	326
	256							256
	320							306



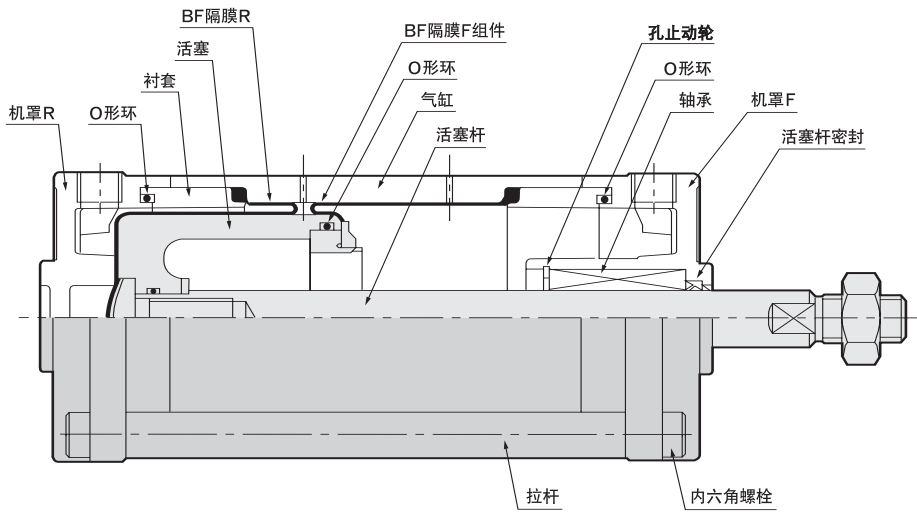
枢轴型尺寸图



直径 - 冲程	DA	DB	DC	DD	DE	DF	DG	DH	DI
160 - 82									394
	142	38	70	25	28	2510 2个	21	11	M12 × 40
	192								484
	240								563
180 - 96									639
	168	42	77	28	32	2812 2个	24	12.5	M14 × 45
	226								441
	280								549
200 - 112									640
	192	45	85	30	34	3012 2个	26	14	M16 × 50
	256								725
	320								497

DE : 轴衬尺寸

SCD-40 ~ 200 超级气缸双动型



主要零部件材料

名称	材料
机罩F·R	铝合金压铸件 铝合金铸件
O形环	丁腈橡胶
活塞	铝合金铸件
气缸·衬套	铝合金
活塞杆	硬钢(硬质镀铬)
BF隔膜F组件	挡板 衬布丁腈橡胶
BF隔膜	衬布丁腈橡胶
活塞杆密封	丁腈橡胶
轴承	线性球轴承
孔止动轮	硬钢
拉杆	软钢

■ 订货时请在下列规格书上填写之后，再提交。

藤仓BF气缸SC系列 设计规格书

注1) 标注※符号的项目由本公司填写。
 2) 下次订货时，请告知下列※表No.。

客户名称	※ 表No.
地 点 邮政编码	※ 经销店
部门名称 担当者	※ 年 月 日 担当者
电话号码 传真号码	※ 营业 年 月 日 担当者

① 气缸型式 No.	型式 直径 冲程 — —	⑧ 工作流体			
② 弹 簧	S0 S1	⑨ 使 用 工作压力 MPa	最 低	常 用	最 高
③ 轴 承	B0 B1	⑩ 使用温度 ℃	最 低	常 用	最 高
④ 安装配件	L F R T P	⑪ 循环速度	c/min		
⑤ 所需冲程	mm	⑫ 应用 机械	客户 图号		
⑥ 弹簧 特别 规格					
⑦ 特别 规格					
		估 价	件 数	交 货 期	
		订 货	数		
		※ BF隔膜 代码No.	DM1— — —		

※	代 码 No.	图 号			担 当
---	---------------	--------	--	--	--------

◎请复印本页，敬请使用。

◎ 藤仓橡胶工业株式会社的空压机器

■ 空压机器导向装置		CAT.No.KS-572
■ 超精密减压阀	RS系列	} CAT.No.KS-128
■ 超精密气动继电器	RR系列	
■ 适应无尘室		
超精密减压阀	RS系列	} CAT.No.KS-9135
超精密气动继电器	RR系列	
■ 精密减压阀	RP系列	CAT.No.KS-129
■ 精密电-空变换器	RT系列	CAT.No.KS-130
■ 精密真空减压阀	RV系列	CAT.No.KS-131
■ 小型减压阀	RA系列	} CAT.No.KS-794
	RB系列	
■ 小流量减压阀	RG系列	CAT.No.KS-0166
■ 藤仓BF气缸	FC系列	CAT.No.KS-570-01
	SC系列	CAT.No.KS-9137
	PC系列	CAT.No.KS-570-02
	TC系列	CAT.No.KS-570-03



藤仓橡胶工业株式会社

控制器械事业部 邮编330-0856 日本国埼玉县埼玉市大宫区三桥1-840
电话: 81-48-663-1820(直线)
传真: 81-48-663-8630

总 公 司 邮编141-0031 日本国东京都品川区西五反田2-11-20
电话: 81-3-3490-2111(总机)
传真: 81-3-3490-2170

控制器械事业部 网页网址
URL: <http://www.fujikur rubber.com/ced/>
E-mail: cegs@fujikur rubber.com

■ 代理经销商